

使用说明书

-梯舒 -悦乘梯·享舒适



电梯专用空调 使用说明书

尊敬的用户:

非常感谢您选用“梯舒”牌智能型电梯专用空调。该产品已荣获多项国家专利,专注为电梯行业提供专业化的轿厢空气解决方案。

为了使您能更安全方便地使用“梯舒”牌智能型电梯专用空调器,请仔细阅读本说明书,并按说明书的指导进行操作。

我们会努力满足客户提出的个性化需求,产品若因此有细小改动,可能会与说明书描述有所差别,届时恕不另行通知。

再次感谢!希望您能有一个美好的使用体验!



目录

产品特点	3
技术参数	4
注意事项	4
维护保养	4
操作指南	5
接收面板操作说明	5-6
遥控器使用说明	7-8
功能介绍	8-10
故障显示	11
常见故障种类和处理方法	11-12
警告	13
危险	14
用户需知	14
电气安全要求	14
电路控制主板接线图	15
声明及保修卡	16



► 产品特点

系列电梯专用空调适用于各类乘客电梯、病床电梯、载货电梯、客货电梯、住宅电梯、观光电梯,其主要特点为:

- ◆ 机体采用一体化设计,无制冷剂外泄,重量轻,体积小。
- ◆ 低噪音,高效运转,特强送风系统设计,送风均匀,冷量足,使轿厢内保持宁静、舒适
- ◆ 独立电源供电设计,不影响电梯正常运行
- ◆ 自动恒温,节省能源。
- ◆ 安装方便,操作简单,安全可靠。
- ◆ 机身采用优质抗腐蚀材料,豪华美观
- ◆ 轿内遥控,可设定开、关,操作方便
- ◆ 多层防御净化装置,有效除去轿内混浊空气;具有静电集尘、杀菌、防霉、除臭、清新空气功能。

产品型号	TSDK-25DL-01/02	TSDK-35DL-01/02	TSDK-25LN01/02	TSDK-35LN-01/02
制冷量	2500W	3500W	2500W	3500W
循环风量	380m ³ /h	550m ³ /h	380m ³ /h	550m ³ /h
能效比	2.8W/W	2.65W/W	2.8W/W	2.65W/W
额定电压/频率	220V~/50Hz	220V~/50Hz	220V~/50Hz	220V~/50Hz
制冷额定功率	890W	1320W	890W	1320W
制冷额定电流	4.1A	6.1A	4.1A	6.1A
最大输入功率	1470W	1780W	3470W	3780W
最大输入电流	6.8A	8.3A	16.1A	17.5A
制冷系统允许压力	2.7MPa	2.7MPa	2.7MPa	2.7MPa
制冷剂	R22/550g	R22/900g	R22/550g	R22/900g
噪声	轿厢≤35dB(A)	轿厢≤40dB(A)	轿厢≤35dB(A)	轿厢≤40dB(A)
	井道≤48dB(A)	井道≤52dB(A)	井道≤48dB(A)	井道≤52dB(A)
防触电保护类型	I类	I类	I类	I类
防水等级	IPX4	IPX4	IPX4	IPX4

机身尺寸	46.3×56.5×36.2 (cm)	58.5×67×44.2 (cm)	46.3×56.5×36.2 (cm)	58.5×67×44.2 (cm)
重量	38kg	52kg	39kg	≤53kg
适用电梯	<1350kg	≤1600kg	1350kg	≤1600kg
电加热功率			2000W	2000W
电加热电流			9.3A	9.3A

➤ 技术参数

➤ 注意事项

为了延长电梯空调的使用寿命,请您在使用时注意以下事项。

1. 请勤于清除空调回风口及机身的防尘滤网。若滤网积上灰尘会对空气的顺利流通造成障碍以致降低制冷效果,在长期使用电梯空调时请每隔两周清洗一次滤网。(操作前要关机、断电、不要用拔掉电源的方法来使空调器停止运转)
2. 对电梯维护人员检修电梯时,请提示其勿踩踏显示器连接线,勿踩踏空调主机,以免导致机壳变形
3. 请勿碰空调相关的导风管以免造成接口松脱。切勿阻挡回风口,以保证送风顺畅,否则将降低空调器的性能且导致正常运行。
4. 长时间停止使用时请关闭电源开关、拔下轿顶电源插头。
5. 在空调发生故障时请及时通知我厂,在没有经过我厂授权的情况下请不要自行拆机检修,否则将失去相关保修资格。

➤ 维护保养

1. 当你在使用空调的过程中,觉得出风口的风量有所减弱,同时噪音增大时,请检查空调机身防尘网及回风滤网,如有积尘应及时清洗。具体方法如下:把回风滤网取出清扫干净,亦可用清水加小量洗调剂进行清洗,晾干后再放回原位固定即可。
(注意:清扫前请切断电源一关机后才能拔下电源插头)
2. 勤于检查接地线是否断线,脱落。



小提示

1. 遥控器在长时间不用时请把电池取出；
2. 若空调停机后马上再开机，压缩机需等待3分钟后才会启动以保护机器。

➤ 操作指南

1. 制冷操作

使用环境温度约15度以上，53度以下；

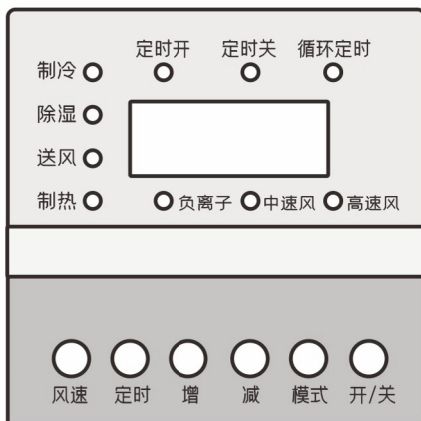
如果在上述范围以外的温度下长时间操作有可能造成故障：

轿厢的湿度大于90%的状态下，空调器长时间运行，有时会在机器表面结露，造成水珠属于正常现象

2. 除湿操作

轿厢的温度约18度以上，53度以下：如果在上述范围以外的温度下长时间操作空调器，可能造成故障。

➤ 接收面板操作说明





1.开/关键

在开机状态按此键则关机；在关机状态按此键则开机（此控制具有记忆功能；每次开机自动按上次模式进行运行）。

2.模式键

非关机状态下，按此键，按“制冷-除湿-送风-制热（单冷型无此模式）”循环。

3.风速键

非关机状态下，按此键按高风，中风循环

长按风速键5秒进入参数查询，此时按“加或减”，查询参数参数序号和参数值先后显示。

4.增、减键

非关机状态，运行制冷或制热模式下，直接设置相应模式下的设定温度；查询参数模式下，按顺序显示各参数；设置参数模式下，增加减少相应参数数值：

5.定时键

在循环定时取消状态下长按此键3秒，开启循环定时

在循环定时开启状态下长按此键3秒，取消循环定时

在遥控开启定时后，按此键可屏蔽定时，再按此键可取消屏蔽定时。

6.参数设置

进入——先后按住“模式”和“减”键5秒，进入管理级参数设置状态。

修改——按增减键选择要修改的参数，当显示参数值时，按模式键进入修改参数状态，参数值闪烁显示，按增减修改参数值，再按模式键确认修改值，蜂鸣器响两声，参数修改成功。

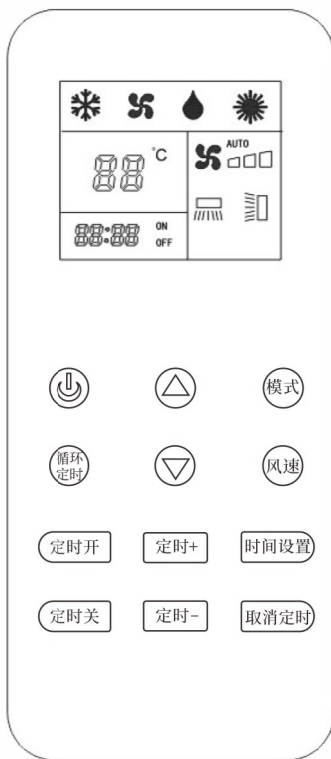
退出——按“【开/关】键或120秒以上无操作按键退出参数设置。

恢复参数默认值——先后按下【定时】和【模式】键5秒以上可恢复

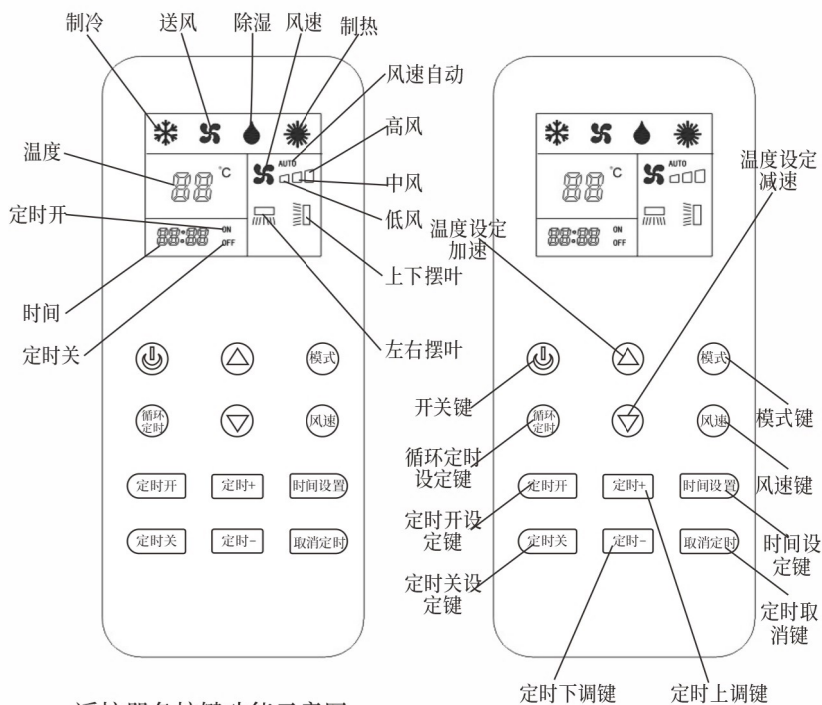


➤ 遥控器使用说明1

遥控器各按键功能示意图



➤ 遥控器使用说明2



遥控器各按键功能示意图

功能介绍

1.首次运行：

初次上电，控制器处于关机状态，并不投入运行，如果要运行，请按开关键。控制器自动进入制冷模式运行，用户如果要改变模式或其他设置，可通过面板操作。控制器具有来电重开功能，即控制器电源掉电后，重新上电，控制器会自动恢复掉电前的运行模式、设定温度和风速。但定时功能不会恢复。

2.定时设置：

A.先将电控板开机：

B.先设置好其他功能，如风速、设定温度、模式等，最后才设置定时



- A. 先将电控板开机：
- B. 先设置好其他功能，如风速、设定温度、模式等，最后才设置定时功能。
- C. 当前时间设定：按时间设置键，先将遥控器的时钟调好为当前北京时间。
- D. 定时开设定：按定时开按钮，按定时+或定时-，设定定时开时间。
- E. 定时关设定：按定时关按钮，按定时+或定时-，设定定时关时间。

3. 循环定时设置：

在设置好定时开关后，按循环定时按钮，控制器就会每天按定时开关设置的时间开关机。

4. 定时的取消：

当不需要定时开关机时，按定时取消键，取消定时功能。

5. 保护功能：

- A. 初次上电时允许压缩机立即启动
- B. 压缩机停机后再次启动时，至少应有3分钟的间隔
- C. 温度传感器断电、短路保护
- D. 模式转换保护功能
- E. 制冷过冷保护
- F. 冷媒不足保护
- G. 排气高温保护
- H. 电加热过热保护。

状态参数查询

代码	名称	备注
d1	版本号	
d2	室内环境温度	°C



d3	室内盘管温度	°C
d4	室外环境温度（预留）	°C
d5	室外盘管温度（预留）	°C
d6	排气温度	°C
d7	限时温度	
d8	时钟的秒	
E1-3	历史故障	

注：显示A:表示10，b:表示11，c:表示12,d:表示13，如显示b0,表示为110

参数设置表

序号	代码	项目	单位	参数范围	默认值	备注
1	P1	除霜间隔时间	分钟	20-150	45	预留
2	P2	除霜进入盘管温度	°C	9-10	-5	预留
3	P3	除霜运行时间	分钟	0-15	10	预留
4	P4	除霜退出盘管温度	°C	0-20	5	预留
5	P5	冷媒不足保护	°C	0-40	5	设为0时取消此保护
6	P6	排气保护温度设定值	°C	50-130	110	设为130时取消此保护
7	P7	盘管过热保护温度	°C	20-100	63	预留
8	P8	排气保护恢复温度设定值	°C	50-100	80	
9	P9	补偿温度	°C	-9-10	0	

注：显示A:表示10, b:表示11, c:表示12, d:表示13, E:表示14, F:表示15, 如显示b0,表示为110;

➤ 故障显示

故障现象	指示灯显示
房间温度传感器坏	数码管显示E1
盘管温度传感器坏	数码管显示E2
排气温度传感器坏	数码管显示E3
排气高温保护	数码管显示E4
冷媒不足保护	数码管显示E5
电加热保护故障	数码管显示E6
过冷保护	数码管显示E7
限时保护	数码管显示E8
设置参数出错（须恢复出厂设置）	数码管显示E9

➤ 常见故障种类和处理方法

故障现象	原因	处理方法
不启动	停电	等待电网恢复
	电源开关未接通	接通电源开关
	电源开关保险丝烧断	更换保险丝
	遥控器内电池以耗尽	更换电池
	定时开机的时间未到	等待或消除原设定
	电源线断	检查电源线

空气吹风正常， 但制冷效果不好	温度设定不恰当	恰当设定温度将温度调低或调高
	空气滤清器被尘埃或污秽阻塞	清洁空气滤清器
	出风口或进风口被阻塞	清除阻塞物
空气吹风正常， 但完全不能制冷	有物体阻挡室外侧进风口或室内侧出风口	首先除去阻塞物，然后重新启动电梯空调
	压缩机三分钟保护	等待
	温度设定不恰当	恰当设定温度
温控无显示， 但制冷效果正常	数据连接线松动或脱落	检查线路
机体内有响声	风扇与周围物体摩擦	专业人员开箱检查
	未做轿内回风导致水响	轿顶开孔做回风
频繁启动 / 关断	所使用的电源线径太细导致空调器自动保护	应采用1.5m ² 以上线径专用电源线
其他现象如：1、运行灯快速闪烁，遥控接收器显示“E”，拨下电源插头再重新插上启动后任然闪烁；2、保险丝熔断频繁或断路器失误频繁；3、水或其它物质进入空调内。		与本公司售后服务联系

非空调器故障现象

下列现象并非表示空调发生异常。

1、系统不运转

在按下遥控器上开/关按钮以后，系统不立刻开始运行

如果运行指示灯亮，则表示空调器处于正常的运行状态。不立刻开始运行的原因是为了防止发生过负载、系统内的安全装置动作的原故。经过3分钟以后，空调器压缩机将自动开始运行。

2、空调器的噪音

在停止运行后的短时间内，可能听到“嘶嘶”声。这是冷媒停止流动或改变流量时发出的声音。

当空调器运行或停止运行时，可能听到“吱吱”声，这是由于塑料件温度变化时，自然膨胀或收缩发出的声音。

3、从空调器吹出灰尘

长期未使用、首次使用时，进入空调器内的灰尘将被吹出。

4、空调器发出异味

空调器吸收井道、轿厢内或香烟等气味，在运行时散发出来。

5、“制冷”模式转换为“送风”模式

室温已经下降到设定温度时，空调器会自动关闭压缩机，转为“送风”模式，待室温回升到设定温度以上，压缩机重新启动，恢复到“制冷”模式。

6、三分钟保护功能

压缩机停机3分钟内不能启动。

警告

- 1、空调器的主电源开关应设在机房中的独立电源。
- 2、在雷雨天气，请断开主电源开关，否则闪电可能使本机受损。
- 3、清洁本机或进行保养维护之前，请断开主电源开关，否则可能发生意外。
- 4、切勿使用液体清洗剂，液化清洗剂及腐蚀性清洁剂擦拭本机或往机身上洒水，会损坏机身塑料件，严重时可能发生电击。

危险

- 1、切勿使空调器沾水受潮，否则可能发生短路或者火灾
- 2、切勿在空调器附近使用或存储如发胶、油漆、汽油等可燃气体或液体，否则可能发生火灾。
- 3、若发现异常情况，如异常噪声、气味、烟雾、温度升高、漏电等现象，请尽快切断电源，然后与当地经销商服务中心联系，切不可自行修理机器。

➤ 用户需知

- 1.用户应具备与空调铭牌标示一致的电源，其电压应在额定电压值的90%-100%以内。
- 2.电源电路应有漏电保护器或空气开关等保护装置，其容量应大于空调器最大电流值的1.5倍。
- 3.一定要使用专用线路及空调器随机插头匹配的有效接地插座。本机的插头已带接地插子，请勿自行更改。
- 4.请使用规定的保险丝或断路器。
- 5.必须确保空调器良好接地，即空调器的开关必须有接地线。
- 6.不要拉本机电源线，如果要更换电源线，必须由公司工程服务中心或其他委派专业人员操作。

➤ 电气安全要求

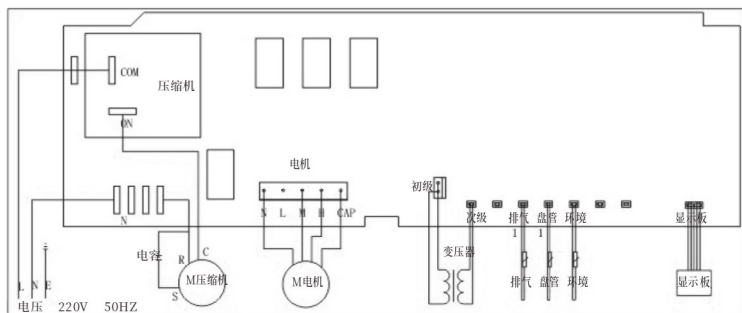
该空调器的安装应符合GB7588-1995电梯制造与安装安全规范的规定及本说明书的要求。建议由专业安装技术人员安装本机。

- 1、电源连接线是按颜色区分的，接线时，请您遵守接线规则。
- 2、电源插头已接好地线，请不要随意更改若要更换，请与本公司工程服务中心联系。其插座必须有可靠的接地线，并在随机电源线所及之处。

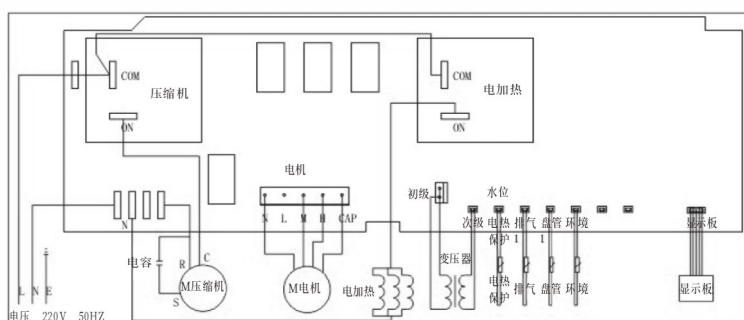
制冷量	电源	插座规格	保险丝规格
2500/3200W	220V~50HZ	10/16A	10/16A

➤ 电路控制主板接线图

单冷型



冷暖型



▶ 声明

本说明书解释权、修改权归设备制造公司所有；

机型参数由于机型的不断更新,本公司保留修改的权利,恕不另行通知,以各机型的铭牌为准。

当出现故障时,请按本说明书售后服务条款进行,不得擅自拆、装,更换零件;否则所造成的一切后果,与本公司无关。

对不正确的安装、使用和违反本说明书规定所造成的一切后果,与本公司无关。

保 修 卡			
用户名称		联系人	
用户地址		联系电话	
产品名称		产品型号	
购买日期			
出厂编号			
维 修 记 录	日期	故障原因及处理情况	

悦
乘
梯
·
享
舒
适

重庆梯舒机电设备有限公司

官网: www.cqtishu.com

电话: 023-67603800